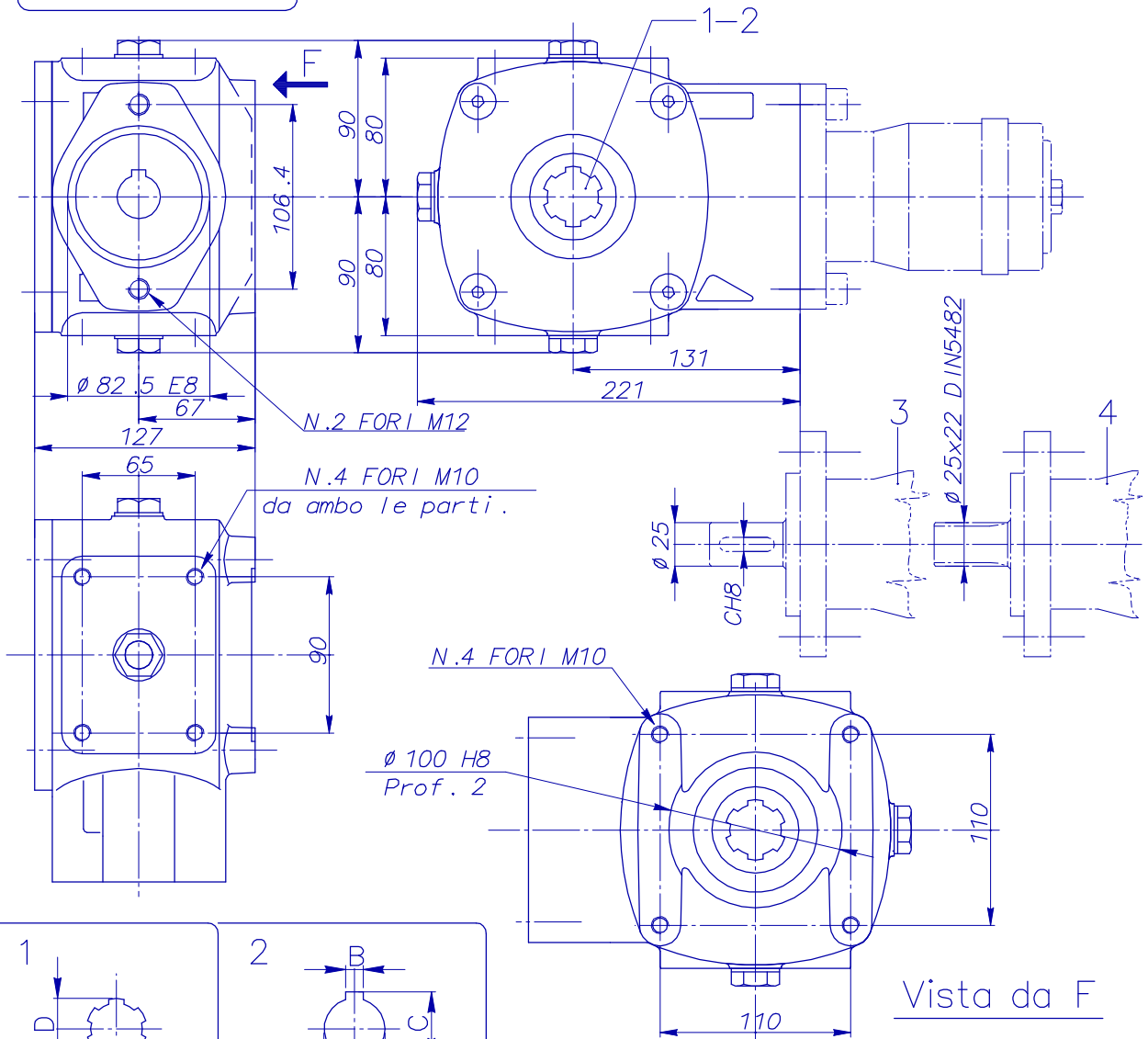




Riduttore RT 90

Cod. 926 1



Marca	A E8	B E8	C	D	Attacco Motore	Peso kg.	Rapporto	Mt.in uscita N m	Olio Tipo	Quantita Kg	Temperatura d'impiego:
9257	30	8	33,8		3	11	3,1:1	900	SAE 90 EP	0,6	-20° C +80° C
9258	35	10	38,8								
9259				26 UNI221							
9260				1 3/8" Z6							
9280	30	8	33,8	4							
9282	35	10	38,8								
9283											26 UNI221
9284											1 3/8" Z6